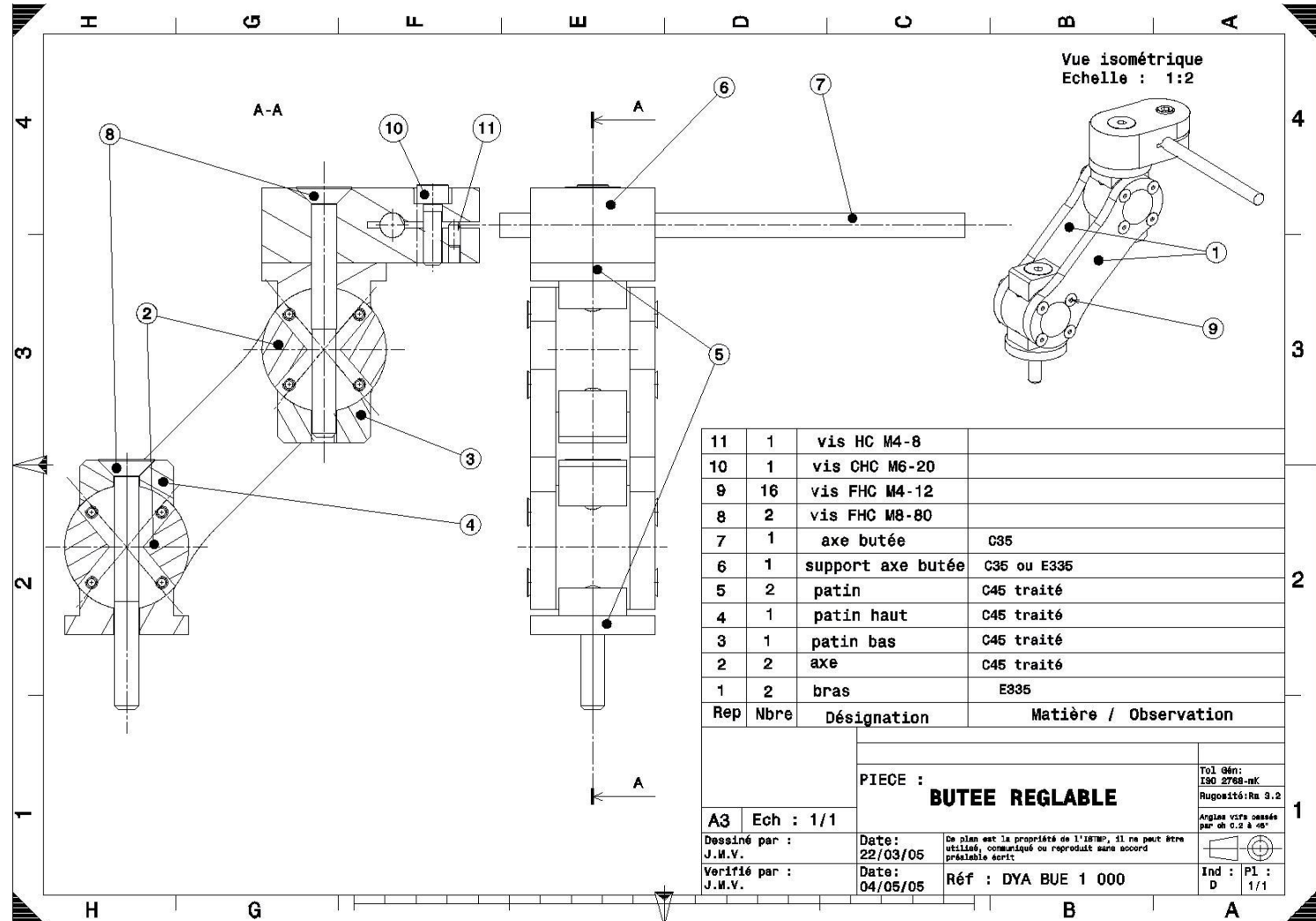


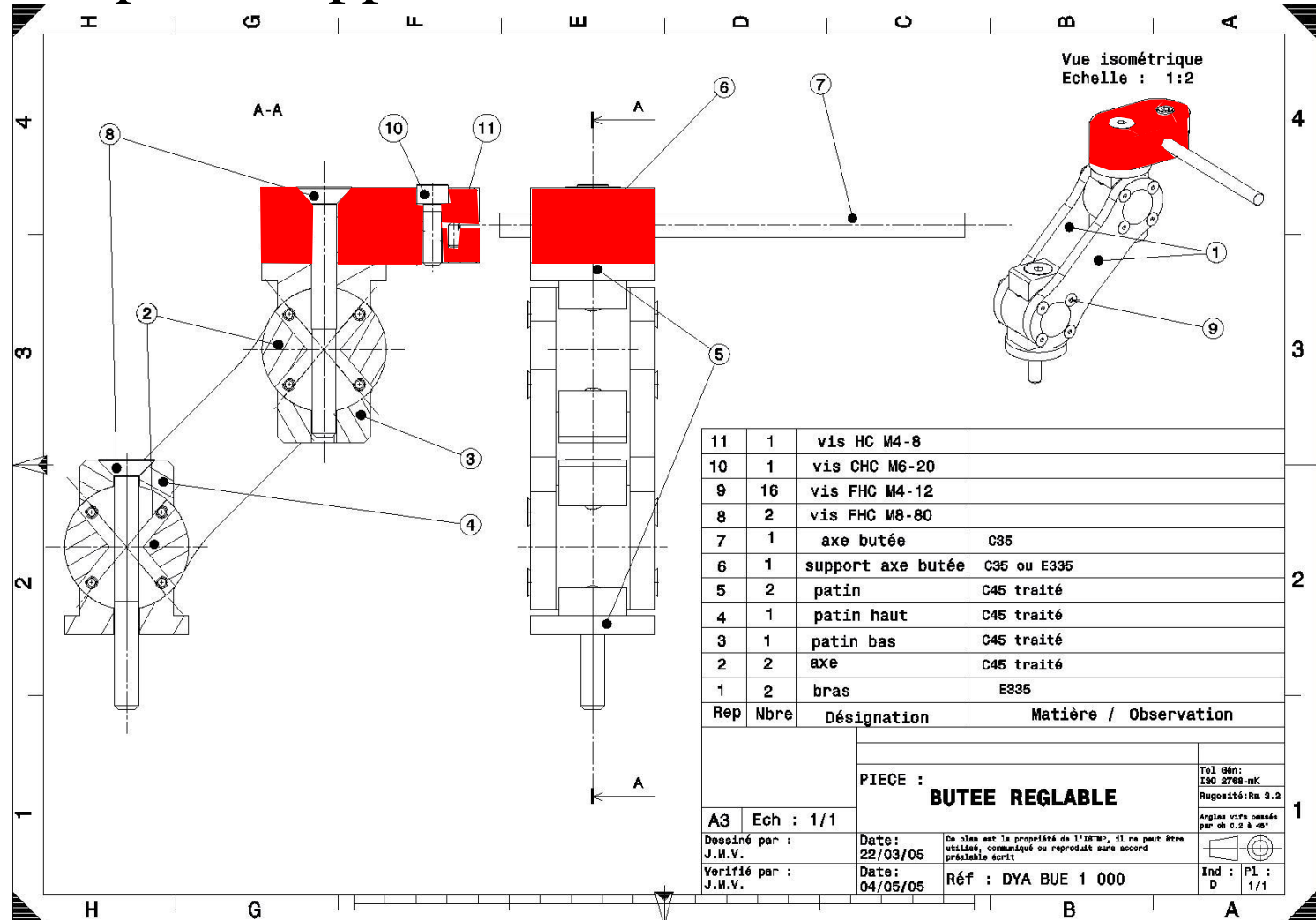
S71 –Lecture de plan

Plan d'ensemble:



S71 –Lecture de plan

Lecture pièce support axe butée :



S71 –Lecture de plan

Dessin définition support :

