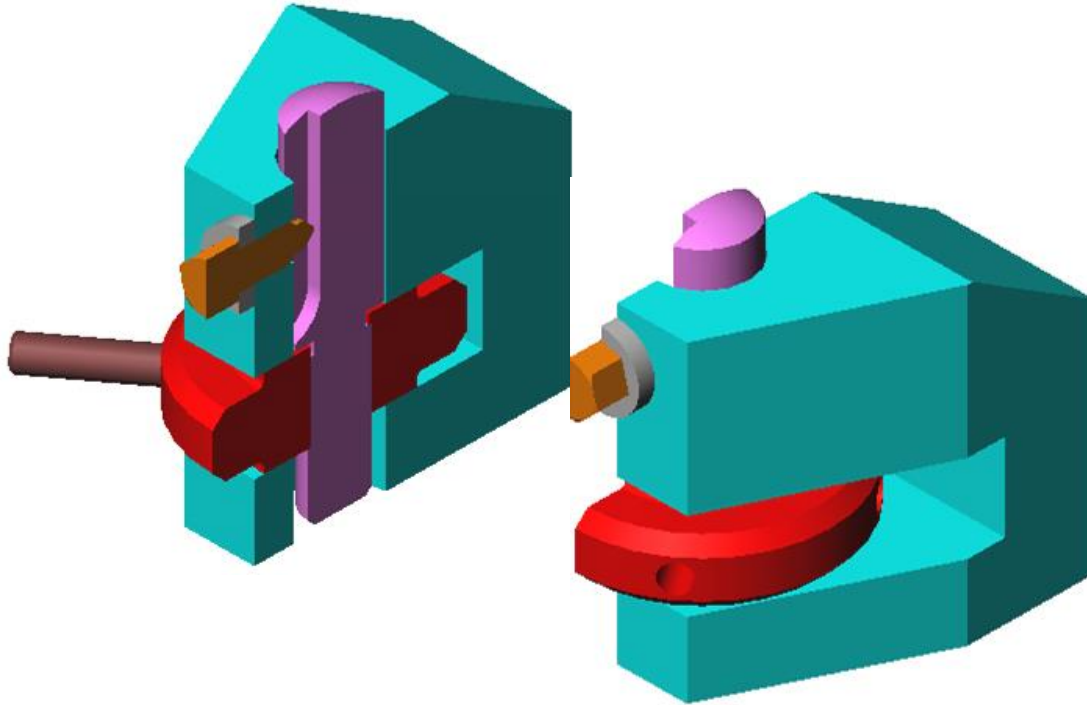


## I – DEFINITION

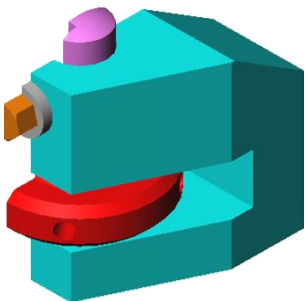
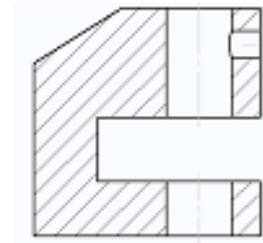


## II – REPRÉSENTATION

Effectuer une coupe sur le modèle 3D (perspective)



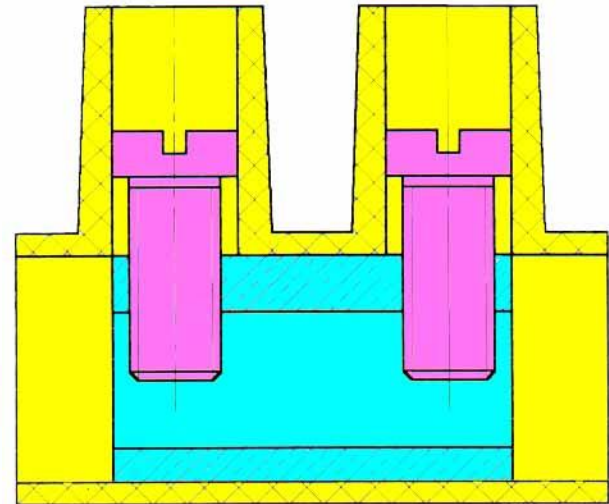
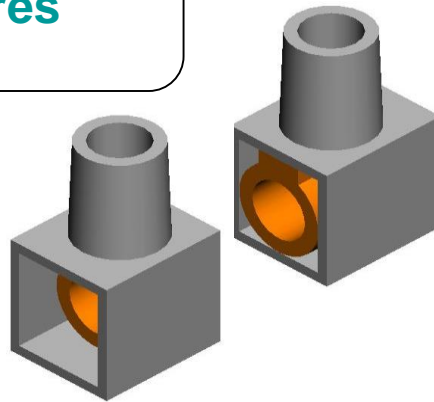
Effectuer une coupe sur le modèle 2D (mise en plan)



## II – REPRÉSENTATION

- Soit la projection du bloc de jonction en vue extérieure.
- Soit la projection du bloc de jonction avec ses arêtes cachées.
- **Soit le bloc de jonction maintenant coupé.**
- **Soit le bloc de jonction coupé et les pièces coloriées.**

Je ne vois pas les formes intérieures

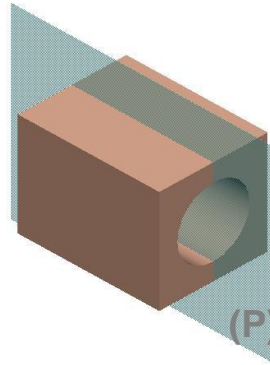


# Le dessin technique – la coupe

## III – PRINCIPE

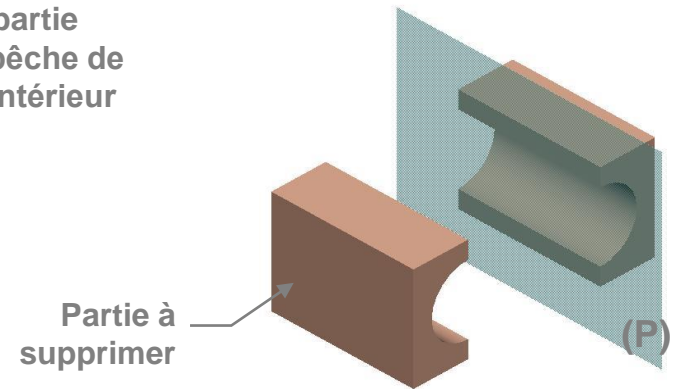
### Étape 1 : Choisir un plan de coupe (P)

Je ne vois pas l'intérieur de la pièce



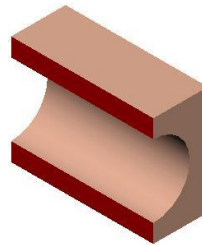
### Étape 2 : Couper la pièce suivant (P)

Cette partie m'empêche de voir l'intérieur



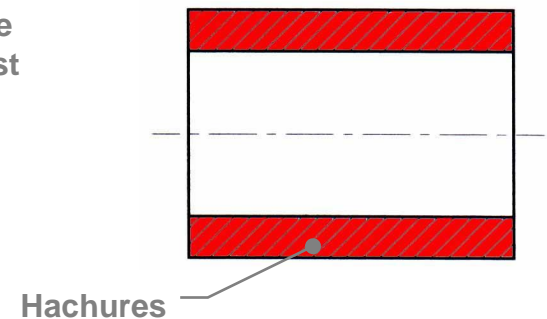
### Étape 3 : Supprimer la partie de la pièce entre l'observateur et (P)

Je peux observer l'intérieur de la pièce



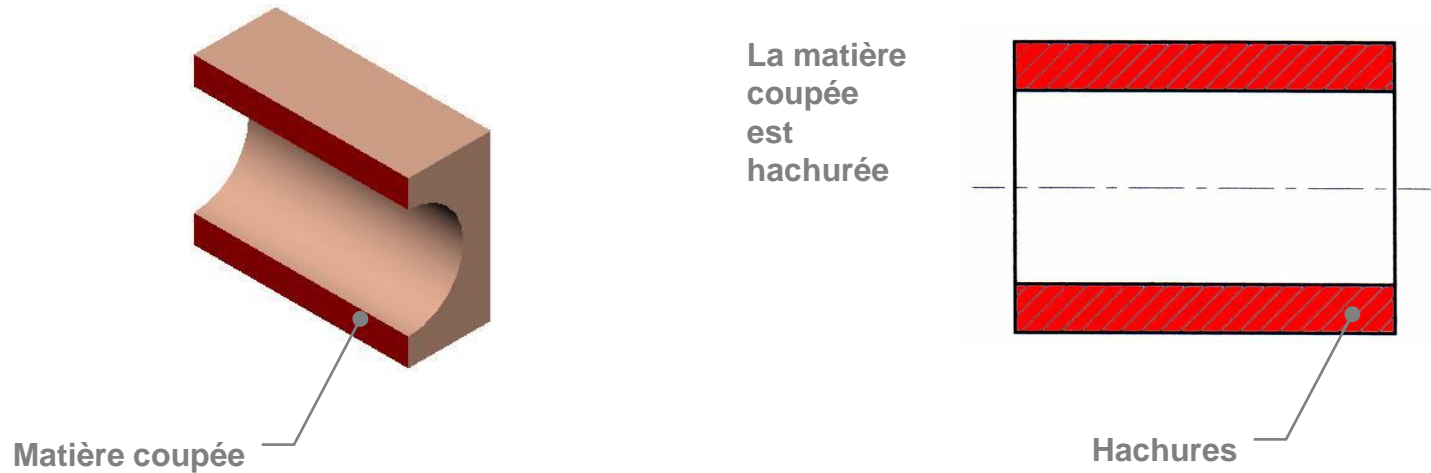
### Étape 4 : Projeter la partie observée sur le plan (P)

La matière coupée est hachurée



# Le dessin technique – la coupe

## III – PRINCIPE



### REGLES A RETENIR

- a) **Les zones hachurées représentent les ZONES DE MATIERES COUPEES.**
- b) Les hachures sont représentées en **TRAITS CONTINUS FINS.**
- c) Les hachures ne traversent jamais un trait fort.
- d) Les hachures ne s'arrêtent jamais sur des pointillés.

# Le dessin technique – la coupe

## IV – LE TRACÉ

L'énoncé de la coupe est maintenant défini

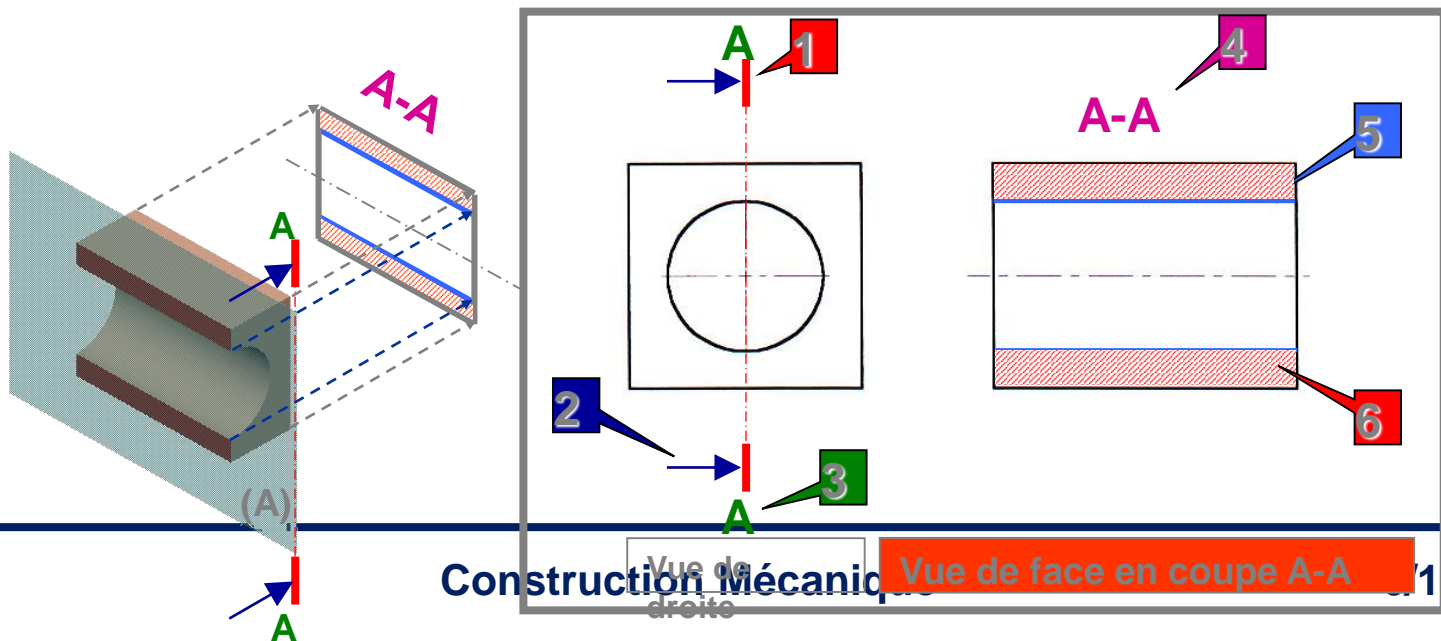
### LES INDICATIONS DE COUPE SUR UNE VUE EXISTANTE (vue de droite)

- 1-Repérage du plan de coupe : En trait mixte fin muni de 2 traits forts aux extrémités
- 2-Indication du sens d'observation. Astuce :Le sens désigne la vue qui reçoit les hachures
- 3-Désignation du plan de coupe : 2 lettres majuscules à chaque extrémité (plan A)
- 4-Désignation de la vue en coupe : Les 2 lettres de désignation du plan de coupe (3)

SOLUTION

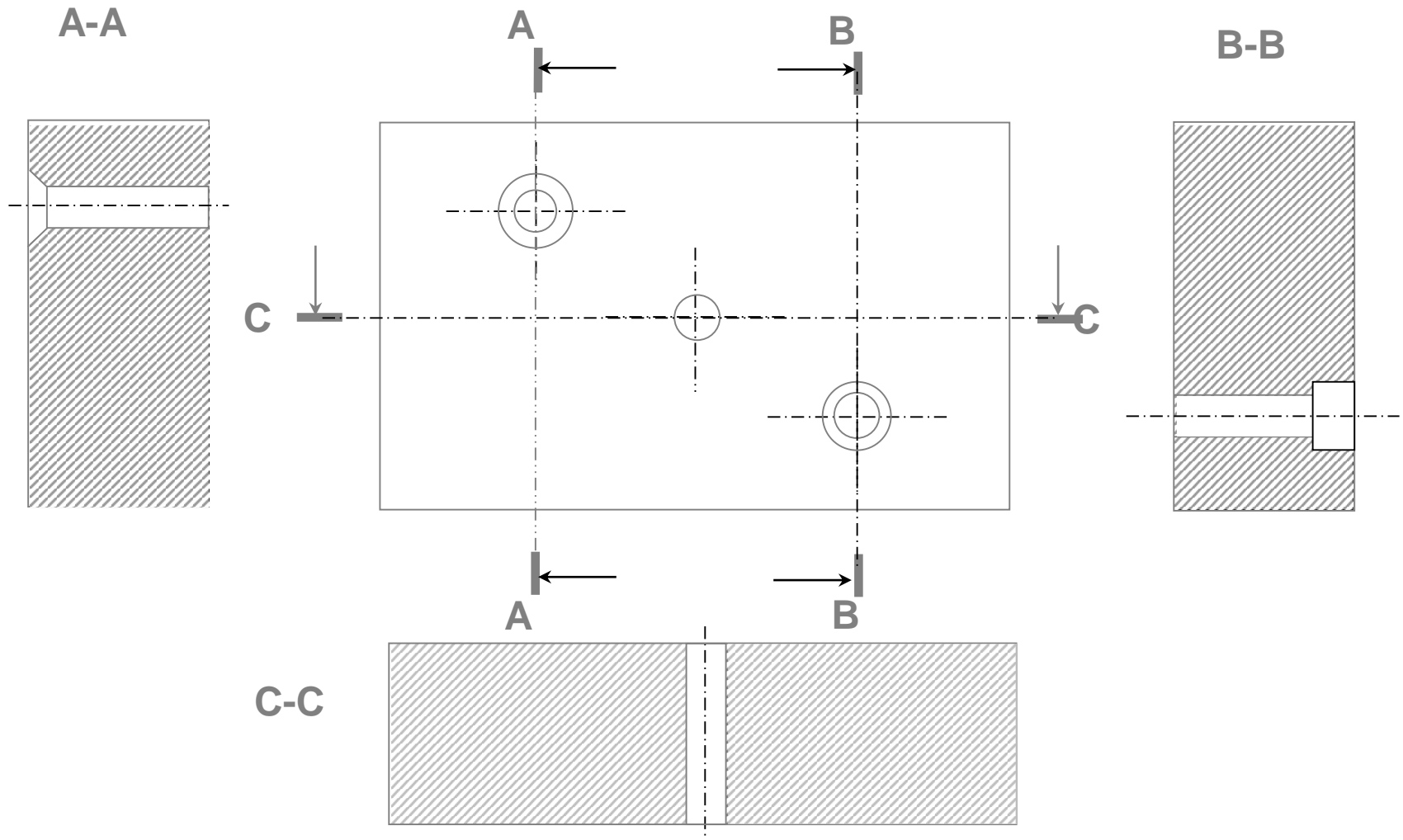
### LE RESULTAT DE LA VUE EN COUPE

- 5-Transformer la vue coupée (le perçage est maintenant visible)
- 6-Hachures représentant les zones coupées (traits continus fins)



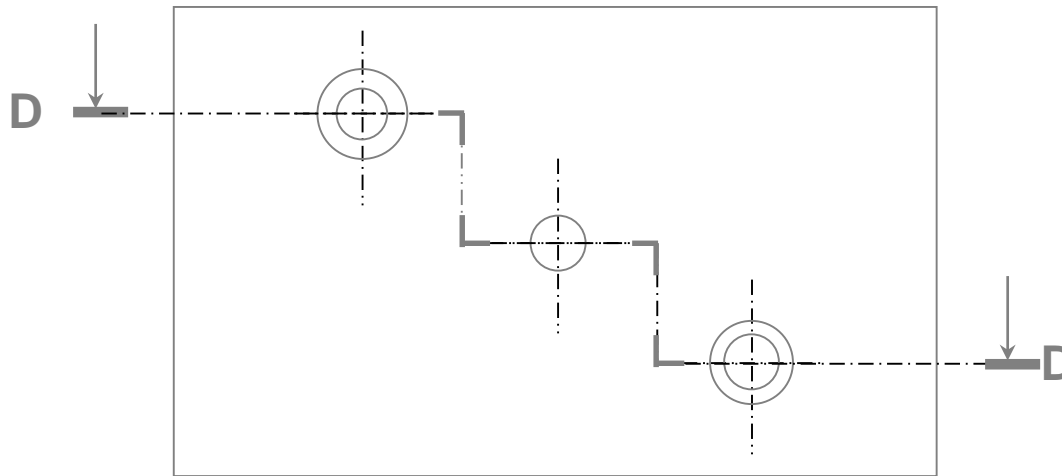
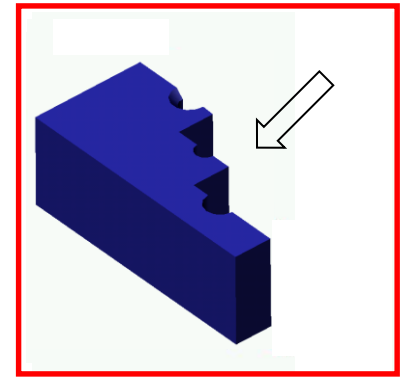
# Le dessin technique – la coupe

## V – EXEMPLE



# Le dessin technique – la coupe

## V – EXEMPLE



① Fraisure

② Perçage

③ Lamage profond  
(Chambrage)

D-D

