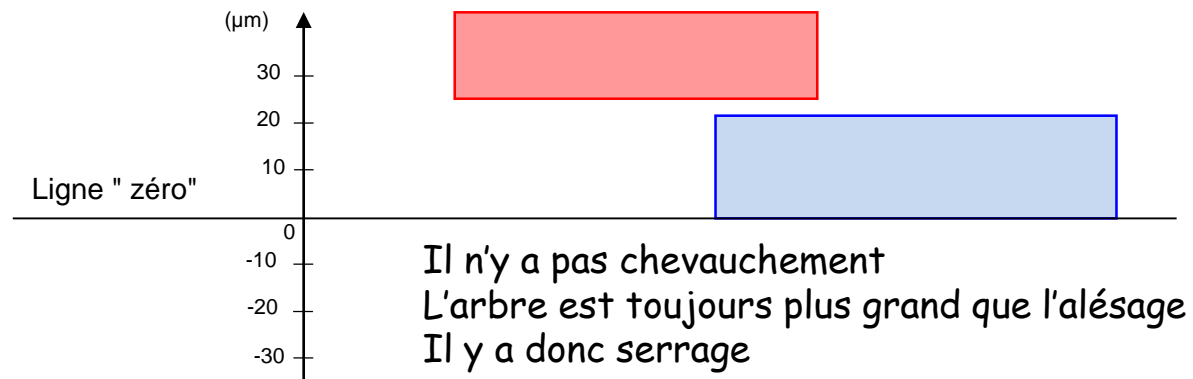


S51 - Cotation tolérancée

Définir l'ajustement $\varnothing 50$ H7/p6

	ARBRE	ALESAGE
Cote nominale (Cn=)	50	50
Ecart supérieur (ES= ou es =)	+0.042	+0.025
Ecart Inférieur (EI= ou ei =)	+0,026	0
Cote Maxi.	50,042	50,025
Cote mini.	50,026	50
Intervalle de Tolérance (IT=)	0.016	0.025



15. 25 Principaux ajustements

		Arbres*	H 6	H 7	H 8	H 9	H 11	
Pièces mobiles l'une par rapport à l'autre	Pièces dont le fonctionnement nécessite un grand jeu (dilatation, mauvais alignement, portées très longues, etc.).	c				9	11	
		d				9	11	
	Cas ordinaire des pièces tournant ou glissant dans une bague ou palier (bon graissage assuré).	e		7	8	9		
		f	6	6-7	7			
Pièces immobiles l'une par rapport à l'autre	Pièces avec guidage précis pour mouvements de faible amplitude.	g	5	6				
		h	5	6	7	8		
	Démontage et remontage possible sans détérioration des pièces	L'assemblage ne peut pas transmettre d'effort	Mise en place possible à la main	js	5	6		
				k	5			
	Démontage impossible sans détérioration des pièces	L'assemblage peut transmettre des efforts	Mise en place à la presse	m		6		
				p		6		
	Mise en place à la presse ou par dilatation (vérifier que les contraintes imposées au métal ne dépassent pas la limite élastique)	s				7		
		u				7		
x					7			

15. 26 Principaux écarts en micromètres

Température de référence : 20 °C

Alésages	Jusqu'à 3 inclus	3 à 6 inclus	6 à 10	10 à 18	18 à 30	30 à 50	50 à 80	80 à 120	120 à 180	180 à 250	250 à 315	315 à 400	400 à 500
D 10	+ 60 + 20	+ 78 + 30	+ 98 + 40	+ 120 + 50	+ 149 + 65	+ 180 + 80	+ 220 + 100	+ 260 + 120	+ 305 + 145	+ 355 + 170	+ 400 + 190	+ 440 + 230	+ 480 + 230
F 7	+ 16 + 6	+ 22 + 10	+ 28 + 13	+ 34 + 16	+ 41 + 20	+ 50 + 25	+ 60 + 30	+ 71 + 36	+ 83 + 43	+ 96 + 50	+ 108 + 56	+ 119 + 62	+ 121 + 68
G 6	+ 8 + 2	+ 12 + 4	+ 14 + 5	+ 17 + 6	+ 20 + 7	+ 25 + 9	+ 29 + 10	+ 34 + 12	+ 39 + 14	+ 44 + 15	+ 49 + 17	+ 54 + 18	+ 60 + 20
H 6	+ 6 0	+ 8 0	+ 9 0	+ 11 0	+ 13 0	+ 16 0	+ 19 0	+ 22 0	+ 25 0	+ 29 0	+ 32 0	+ 36 0	+ 40 0
H 7	+ 10 0	+ 12 0	+ 15 0	+ 18 0	+ 21 0	+ 25 0	+ 30 0	+ 35 0	+ 40 0	+ 46 0	+ 52 0	+ 57 0	+ 63 0
H 8	+ 14 0	+ 18 0	+ 22 0	+ 27 0	+ 33 0	+ 39 0	+ 46 0	+ 54 0	+ 63 0	+ 72 0	+ 81 0	+ 89 0	+ 97 0
H 9	+ 25 0	+ 30 0	+ 36 0	+ 43 0	+ 52 0	+ 62 0	+ 74 0	+ 87 0	+ 100 0	+ 115 0	+ 130 0	+ 140 0	+ 155 0
H 10	+ 40 0	+ 48 0	+ 58 0	+ 70 0	+ 84 0	+ 100 0	+ 120 0	+ 140 0	+ 160 0	+ 185 0	+ 210 0	+ 230 0	+ 250 0
H 11	+ 60 0	+ 75 0	+ 90 0	+ 110 0	+ 130 0	+ 160 0	+ 190 0	+ 210 0	+ 250 0	+ 290 0	+ 320 0	+ 360 0	+ 400 0
H 12	+ 100 0	+ 120 0	+ 150 0	+ 180 0	+ 210 0	+ 250 0	+ 300 0	+ 350 0	+ 400 0	+ 460 0	+ 520 0	+ 570 0	+ 630 0
H 13	+ 140 0	+ 180 0	+ 220 0	+ 270 0	+ 330 0	+ 390 0	+ 460 0	+ 540 0	+ 630 0	+ 720 0	+ 810 0	+ 890 0	+ 970 0
J 7	+ 4 - 6	+ 6 - 6	+ 8 - 7	+ 10 - 8	+ 12 - 9	+ 14 - 11	+ 18 - 12	+ 22 - 13	+ 26 - 14	+ 30 - 16	+ 36 - 16	+ 39 - 18	+ 43 - 20
K 6	0 - 6	+ 2 - 6	+ 2 - 7	+ 2 - 9	+ 2 - 11	+ 3 - 13	+ 4 - 15	+ 4 - 18	+ 4 - 21	+ 5 - 24	+ 5 - 27	+ 7 - 29	+ 8 - 32
K 7	0 - 10	+ 3 - 9	+ 5 - 10	+ 6 - 12	+ 6 - 15	+ 7 - 18	+ 9 - 21	+ 10 - 25	+ 12 - 28	+ 13 - 33	+ 16 - 36	+ 17 - 40	+ 18 - 45
M 7	- 2 - 12	0 - 12	0 - 15	0 - 18	0 - 21	0 - 25	0 - 30	0 - 35	0 - 40	0 - 46	0 - 52	0 - 57	0 - 63
N 7	- 4 - 14	- 4 - 16	- 4 - 19	- 5 - 23	- 7 - 28	- 8 - 33	- 9 - 39	- 10 - 45	- 12 - 52	- 14 - 60	- 14 - 66	- 16 - 73	- 17 - 80
N 9	- 4 - 29	0 - 30	0 - 36	0 - 43	0 - 52	0 - 62	0 - 74	0 - 87	0 - 100	0 - 115	0 - 130	0 - 140	0 - 155
P 6	- 6 - 12	- 9 - 17	- 12 - 21	- 15 - 26	- 18 - 31	- 21 - 37	- 26 - 45	- 30 - 52	- 36 - 61	- 41 - 70	- 47 - 79	- 51 - 87	- 55 - 95
P 7	- 6 - 16	- 8 - 20	- 9 - 24	- 11 - 29	- 14 - 35	- 17 - 42	- 21 - 51	- 24 - 59	- 28 - 68	- 33 - 79	- 36 - 88	- 41 - 98	- 45 - 108
P 9	- 9 - 31	- 12 - 42	- 15 - 51	- 18 - 61	- 22 - 74	- 26 - 88	- 32 - 106	- 37 - 124	- 43 - 143	- 50 - 165	- 56 - 186	- 62 - 202	- 68 - 223

JS = ± IT/2 (voir tableau 15.24).

* Utiliser de préférence les qualités teintées en jaune.

Arbres	Jusqu'à 3 inclus	3 à 6 inclus	6 à 10	10 à 18	18 à 30	30 à 50	50 à 80	80 à 120	120 à 180	180 à 250	250 à 315	315 à 400	400 à 500
a 11	- 270 - 330	- 270 - 345	- 280 - 370	- 290 - 400	- 300 - 430	- 320 - 470	- 360 - 530	- 410 - 600	- 580 - 710	- 820 - 950	- 1 050 - 1 240	- 1 350 - 1 560	- 1 650 - 1 900
c 11	- 60 - 120	- 70 - 145	- 80 - 170	- 95 - 205	- 110 - 240	- 130 - 280	- 150 - 330	- 180 - 390	- 230 - 450	- 280 - 530	- 330 - 620	- 400 - 720	- 480 - 840
d 9	- 20 - 45	- 30 - 60	- 40 - 75	- 50 - 93	- 65 - 117	- 80 - 142	- 100 - 174	- 120 - 207	- 145 - 245	- 170 - 285	- 190 - 320	- 210 - 350	- 230 - 385
d 10	- 20 - 60	- 30 - 78	- 40 - 98	- 50 - 120	- 65 - 149	- 80 - 180	- 100 - 220	- 120 - 250	- 145 - 305	- 170 - 355	- 190 - 400	- 210 - 440	- 230 - 480
d 11	- 20 - 80	- 30 - 105	- 40 - 130	- 50 - 160	- 65 - 195	- 80 - 240	- 100 - 290	- 120 - 340	- 145 - 395	- 170 - 460	- 190 - 510	- 210 - 570	- 230 - 630
e 7	- 14 - 24	- 20 - 32	- 25 - 40	- 32 - 50	- 40 - 61	- 50 - 75	- 60 - 90	- 72 - 107	- 85 - 125	- 100 - 146	- 110 - 162	- 125 - 182	- 135 - 198
e 8	- 14 - 28	- 20 - 38	- 25 - 47	- 32 - 59	- 40 - 73	- 50 - 89	- 60 - 106	- 72 - 126	- 85 - 148	- 100 + 172	- 110 - 191	- 125 - 214	- 135 - 232
e 9	- 14 - 39	- 20 - 50	- 25 - 65	- 32 - 75	- 40 - 92	- 50 - 112	- 60 - 134	- 72 - 159	- 85 - 185	- 100 - 215	- 110 - 240	- 125 - 265	- 135 - 290
f 6	- 6 - 12	- 10 - 18	- 13 - 22	- 16 - 27	- 20 - 33	- 25 - 41	- 30 - 49	- 36 - 58	- 43 - 68	- 50 - 79	- 56 - 88	- 62 - 98	- 68 - 108
f 7	- 6 - 16	- 10 - 22	- 13 - 28	- 16 - 34	- 20 - 41	- 25 - 50	- 30 - 60	- 36 - 71	- 43 - 83	- 50 - 96	- 56 - 106	- 62 - 119	- 68 - 131
f 8	- 6 - 20	- 10 - 28	- 13 - 35	- 16 - 43	- 20 - 53	- 25 - 64	- 30 - 76	- 36 - 90	- 43 - 106	- 50 - 122	- 56 - 137	- 62 - 151	- 68 - 165
g 5	- 2 - 6	- 4 - 9	- 5 - 11	- 6 - 14	- 7 - 16	- 9 - 20	- 10 - 23	- 12 - 27	- 14 - 32	- 15 - 35	- 17 - 40	- 18 - 43	- 20 - 47
g 6	- 2 - 8	- 4 - 12	- 5 - 14	- 6 - 17	- 7 - 20	- 9 - 25	- 10 - 29	- 12 - 34	- 14 - 39	- 15 - 44	- 17 - 49	- 18 - 54	- 20 - 60
h 5	0 - 4	0 - 5	0 - 6	0 - 8	0 - 9	0 - 11	0 - 13	0 - 15	0 - 18	0 - 20	0 - 23	0 - 25	0 - 27
h 6	0 - 6	0 - 8	0 - 9	0 - 11	0 - 13	0 - 16	0 - 19	0 - 22	0 - 25	0 - 29	0 - 32	0 - 36	0 - 40
h 7	0 - 10	0 - 12	0 - 15	0 - 18	0 - 21	0 - 25	0 - 30	0 - 35	0 - 40	0 - 46	0 - 52	0 - 57	0 - 63
h 8	0 - 14	0 - 18	0 - 22	0 - 27	0 - 33	0 - 39	0 - 46	0 - 54	0 - 63	0 - 72	0 - 81	0 - 89	0 - 97
h 9	0 - 25	0 - 30	0 - 36	0 - 43	0 - 52	0 - 62	0 - 74	0 - 87	0 - 100	0 - 115	0 - 130	0 - 140	0 - 155
h 10	0 - 40	0 - 48	0 - 58	0 - 70	0 - 84	0 - 100	0 - 120	0 - 140	0 - 160	0 - 185	0 - 210	0 - 230	0 - 250
h 11	0 - 60	0 - 75	0 - 90	0 - 110	0 - 130	0 - 160	0 - 190	0 - 220	0 - 250	0 - 290	0 - 320	0 - 360	0 - 400
h 13	0 - 140	0 - 180	0 - 220	0 - 270	0 - 330	0 - 390	0 - 460	0 - 540	0 - 630	0 - 720	0 - 810	0 - 890	0 - 970
j 6	+ 4 - 2	+ 6 - 2	+ 7 - 2	+ 8 - 3	+ 9 - 4	+ 11 - 5	+ 12 - 7	+ 13 - 9	+ 14 - 11	+ 16 - 13	+ 16 - 18	+ 18 - 20	+ 20 - 20
js 5	± 2	± 2,5	± 3	± 4	± 4,5	± 5,5	± 6,5	± 7,5	± 9	± 10	± 11,5	± 12,5	± 13,5
js 6	± 3	± 4	± 4,5	± 5,5	± 6,5	± 8	± 9,5	± 11	± 12,5	± 14,5	± 16	± 18	± 20
js 9	± 12	± 15	± 18	± 21	± 26	± 31	± 37	± 43	± 50	± 57	± 65	± 70	± 77
js 11	± 30	± 37	± 45	± 55	± 65	± 80	± 95	± 110	± 125	± 145	± 160	± 180	± 200
k 5	+ 4 0	+ 6 + 1	+ 7 + 1	+ 8 + 1	+ 9 + 2	+ 11 + 2	+ 13 + 2	+ 15 + 3	+ 18 + 3	+ 21 + 4	+ 24 + 4	+ 27 + 4	+ 29 + 5
k 6	+ 6 0	+ 9 + 1	+ 10 + 1	+ 12 + 1	+ 15 + 2	+ 18 + 2	+ 21 + 2	+ 25 + 3	+ 28 + 3	+ 33 + 4	+ 36 + 4	+ 40 + 4	+ 45 + 5
m 5	+ 6 + 2	+ 9 + 4	+ 12 + 6	+ 15 + 7	+ 17 + 8	+ 20 + 9	+ 24 + 11	+ 28 + 13	+ 33 + 15	+ 37 + 17	+ 43 + 20	+ 46 + 21	+ 50 + 23
m 6	+ 8 + 2	+ 12 + 4	+ 15 + 6	+ 18 + 7	+ 21 + 8	+ 25 + 9	+ 30 + 11	+ 35 + 13	+ 40 + 15	+ 46 + 17	+ 52 + 20	+ 57 + 21	+ 63 + 23
n 6	+ 10 + 4	+ 16 + 8	+ 19 + 10	+ 23 + 12	+ 28 + 15	+ 33 + 17	+ 39 + 20	+ 45 + 23	+ 52 + 27	+ 60 + 31	+ 66 + 34	+ 73 + 37	+ 80 + 40
p 6	+ 12 + 6	+ 20 + 12	+ 24 + 15	+ 29 + 18	+ 35 + 22	+ 42 + 26	+ 51 + 32	+ 59 + 37	+ 68 + 43	+ 79 + 50	+ 88 + 56	+ 98 + 62	+ 108 + 68

js = ± IT/2 (voir tableau 15.24).

S51 - Cotation tolérancée

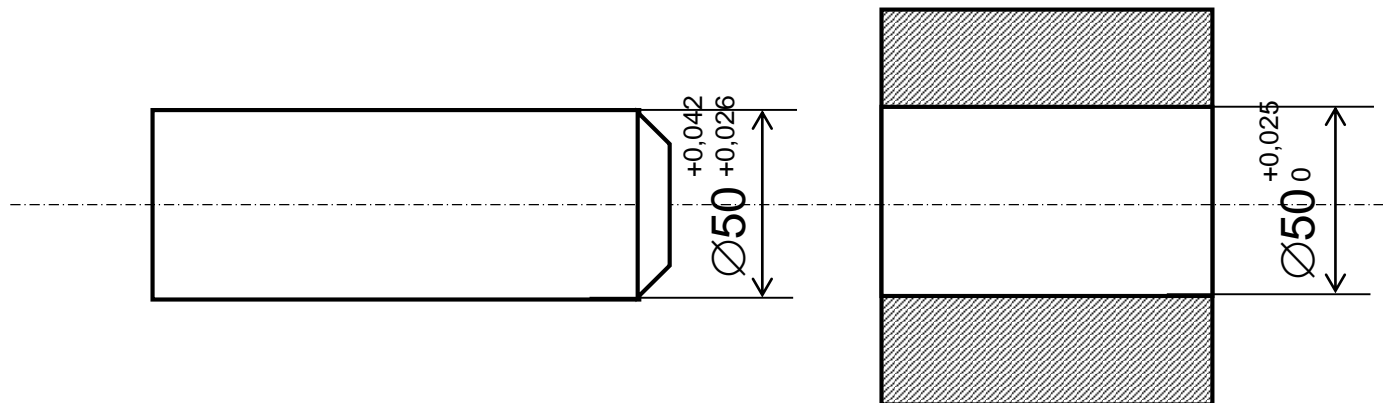
Définir l'ajustement $\varnothing 50$ H7/p6

	ARBRE	ALESAGE
Cote nominale (Cn=)	50	50
Ecart supérieur	$es = +0.042$	$ES = +0.025$
Ecart Inférieur	$ei = +0,026$	$EI = 0$
Cote Maxi.	50,042	50,025
Cote mini.	50,026	50
Intervalle de Tolérance	0.016	0.025
Serrage maxi	$EI - es = 0 - 0,042 = -0,042$	$AL_{\min} - arb_{\max} = 50 - 50,042 = -0,042$
Serrage mini	$ES - ei = 0,025 - 0,026 = -0,001$	$AL_{\max} - arb_{\min} = 50,025 - 50,026 = -0,001$
IT sur ajustement	Serrage max – serrage min	0,041
Vérification IT ajustem	$\Sigma (IT)$	0,041

S51 - Cotation tolérancée

Définir l'ajustement $\varnothing 50$ H7/p6

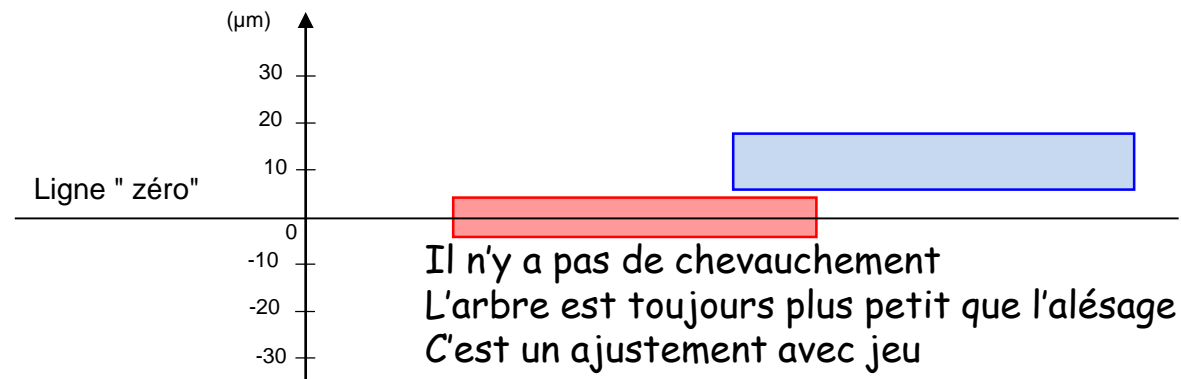
	ARBRE	ALESAGE
Cote nominale (Cn=)	50	50
Ecart supérieur	$es = +0.042$	$ES = +0.025$
Ecart Inférieur	$ei = +0,026$	$EI = 0$
Cote Maxi.	50,042	50,025
Cote mini.	50,026	50
Intervalle de Tolérance	0.016	0.025



S51 - Cotation tolérancée

Définir l'ajustement $\varnothing 18$ G6/js5

	ARBRE	ALESAGE
Cote nominale (Cn=)	18	18
Ecart supérieur (ES= ou es =)	+0.004	+0.017
Ecart Inférieur (EI= ou ei =)	-0,004	+0,006
Cote Maxi.	18,004	18,017
Cote mini.	17,996	18,006
Intervalle de Tolérance (IT=)	0.008	0.011



S51 - Cotation tolérancée

Définir l'ajustement $\varnothing 18$ G6/js5

	ARBRE	ALESAGE
Cote nominale (Cn=)	18	18
Ecart supérieur	+0.004	+0.017
Ecart Inférieur	-0,004	+0,006
Cote Maxi.	18,004	18,017
Cote mini.	17,996	18,006
Intervalle de Tolérance	0.008	0.011
Jeu maxi	$ES - ei = 0,017 - (-0,004) = 0,021$	$AL_{\max} - arb_{\min} = 18,017 - 17,996 = 0,021$
Jeu mini	$EI - es = 0,006 - 0,004 = 0,002$	$AL_{\min} - arb_{\max} = 18,006 - 18,004 = 0,002$
IT sur ajustement	jeu max – jeu min	0,019
Vérification IT ajustem	$\Sigma (IT)$	0,019

S51 - Cotation tolérancée

Définir l'ajustement $\varnothing 18$ G6/js5

	ARBRE	ALESAGE
Cote nominale (Cn=)	18	18
Ecart supérieur	+0.004	+0.017
Ecart Inférieur	-0,004	+0,006
Cote Maxi.	18,004	18,017
Cote mini.	17,996	18,006
Intervalle de Tolérance	0.008	0.011

