

DOSSIER des DOCUMENTS

" REPONSE "

Ce dossier comporte **7** documents numérotés de **DR1** à **DR7**.

Ces documents sont à joindre à la copie à la fin de l'épreuve

CINEMATIQUE

Les dessins des **figures 1 et 2** sont à l'échelle 1:2

Figure 1

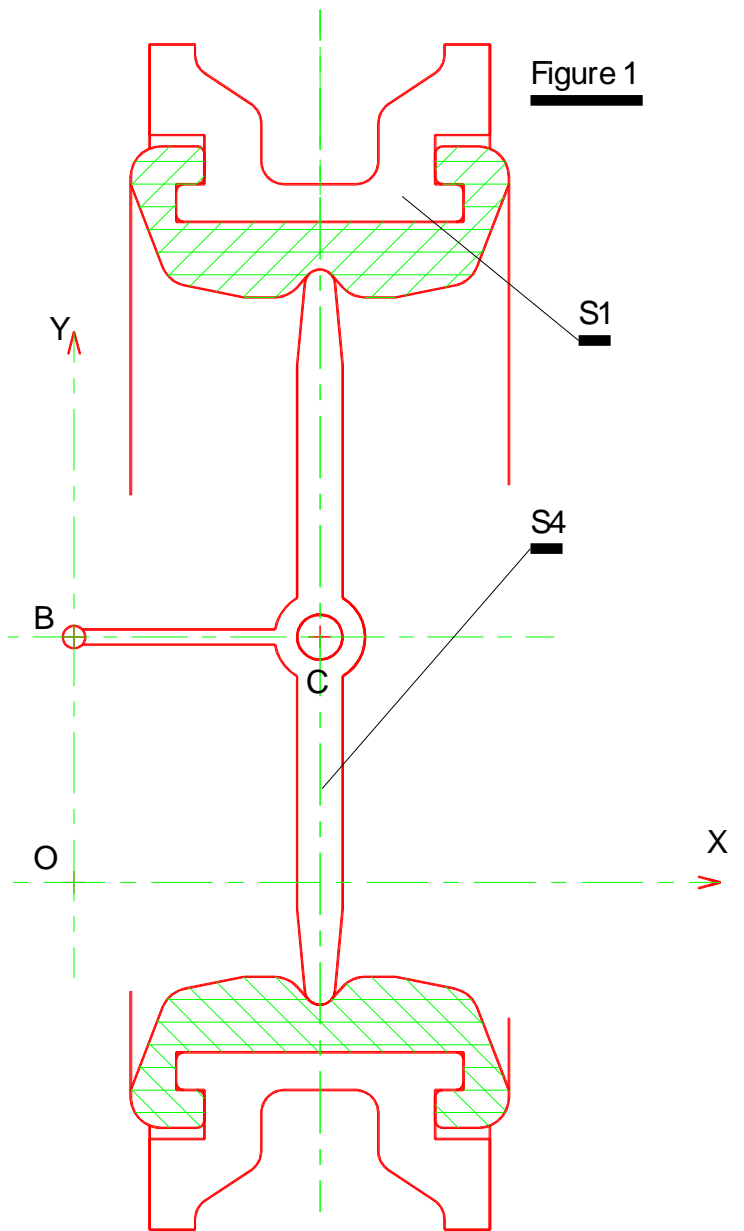


Figure 2

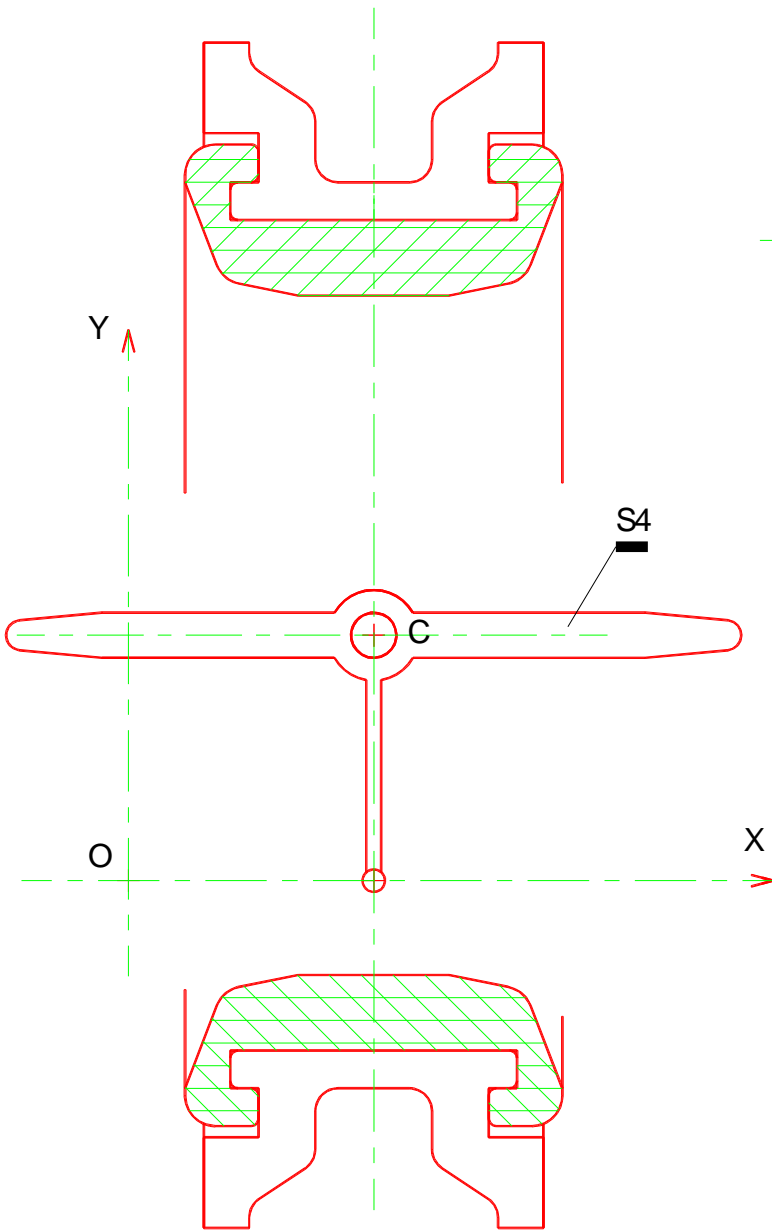
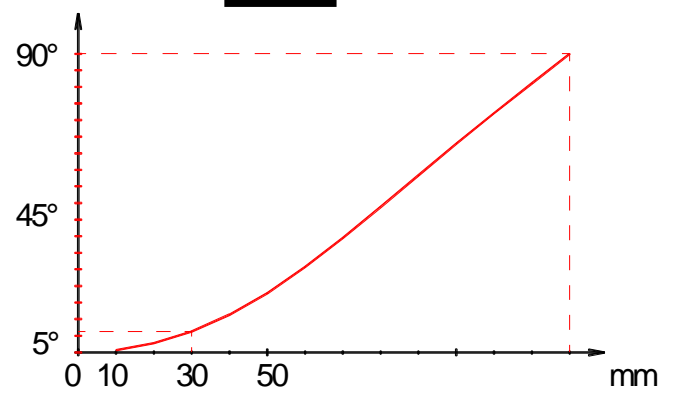


Figure 3



Course =

CINEMATIQUE

Les dessins des figures 1 et 2 sont à l'échelle 1:1

Rappels : $AB = BC = 65 \text{ mm}$

$V_{A, 2/1} = 40 \text{ mm/s}$

Echelle des vitesses des points

$1 \text{ mm} \rightarrow 1 \text{ mm/s}$

Figure 1

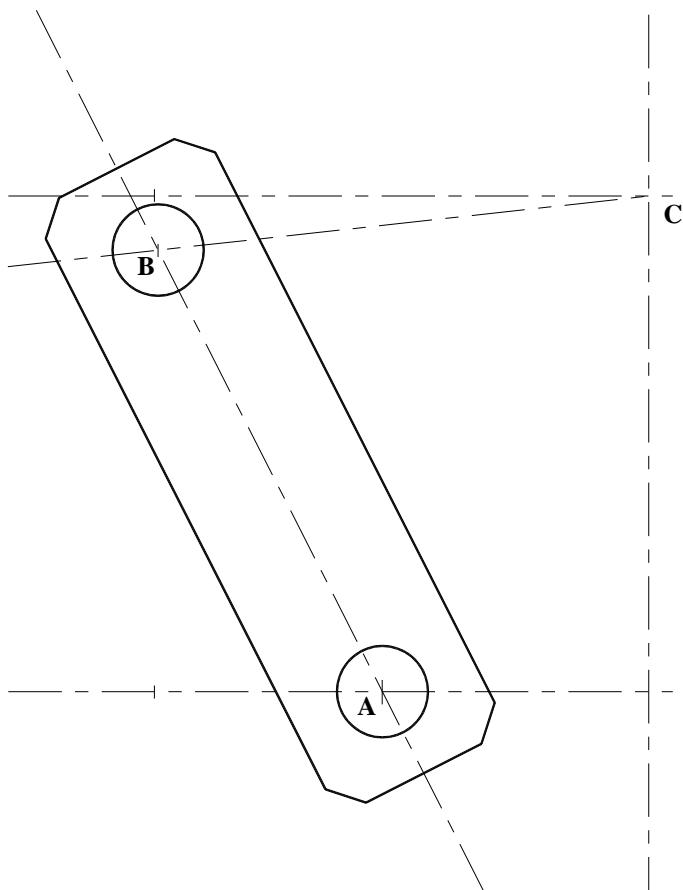
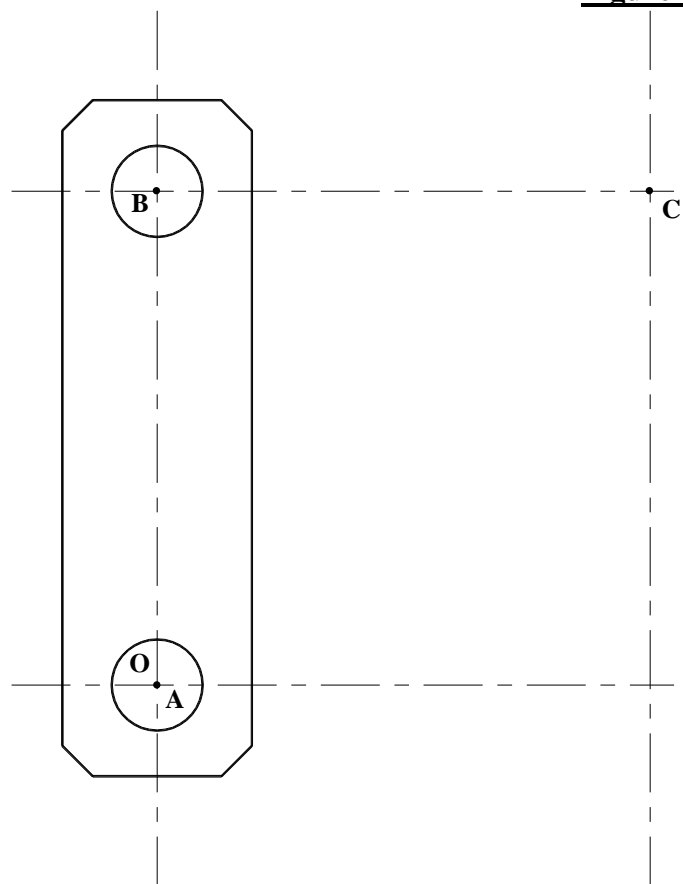


Figure 2



STATIQUE

- Dessins à l'échelle 1 : 1
- Echelle des forces :
1cm ----- 400 daN

Figure 1

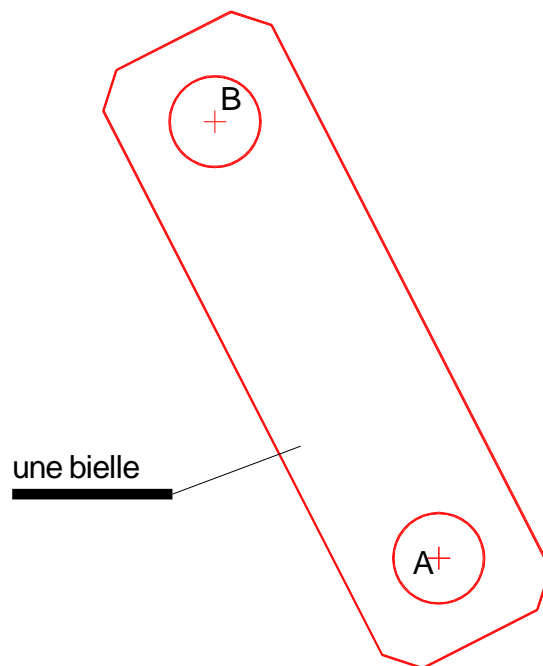
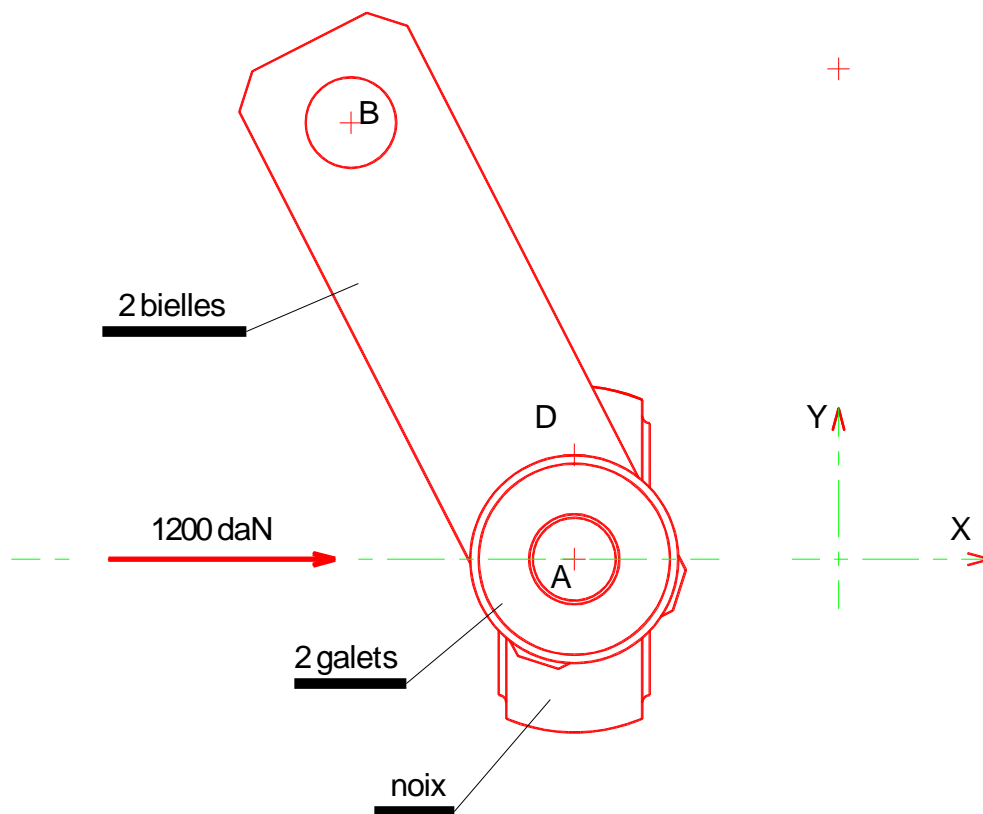
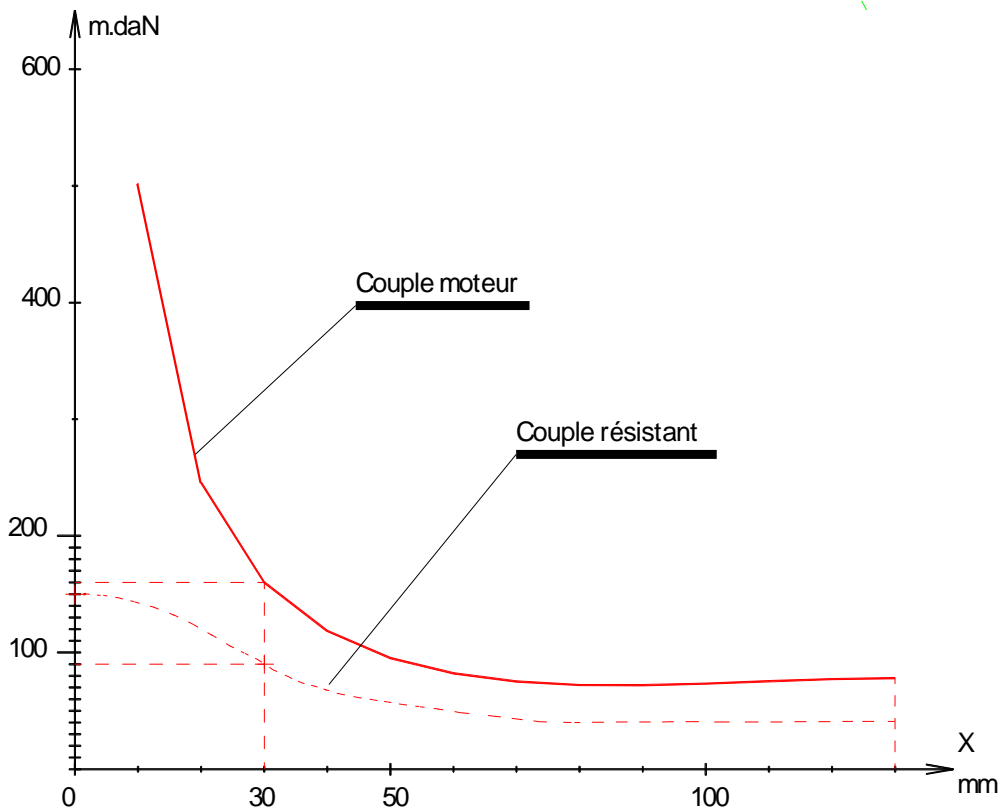
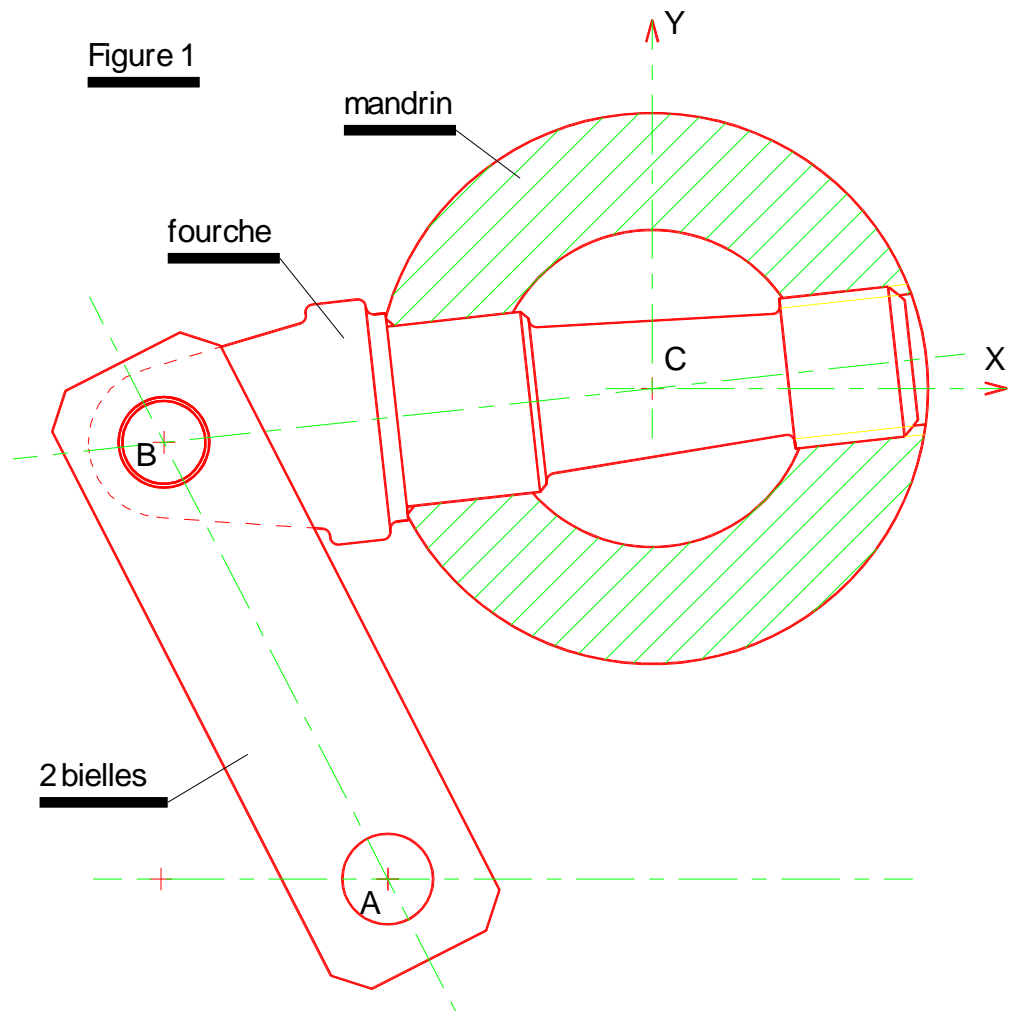


Figure 2



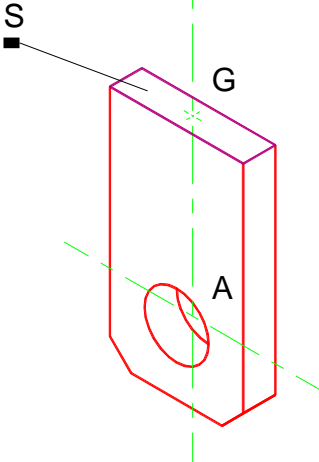
STATIQUE

Dessin à l'échelle 1:1



RESISTANCE DES MATERIAUX

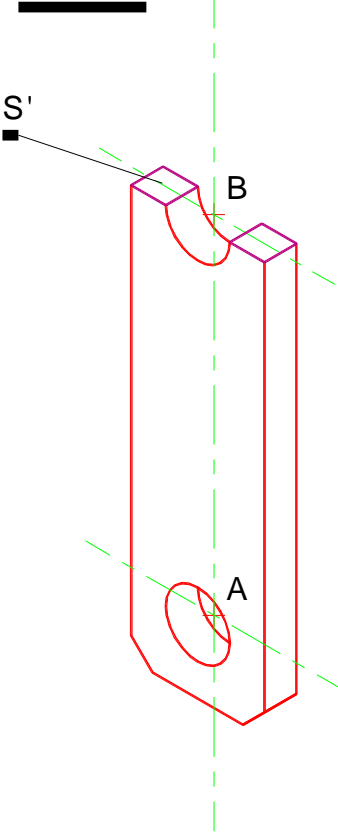
Figure 1

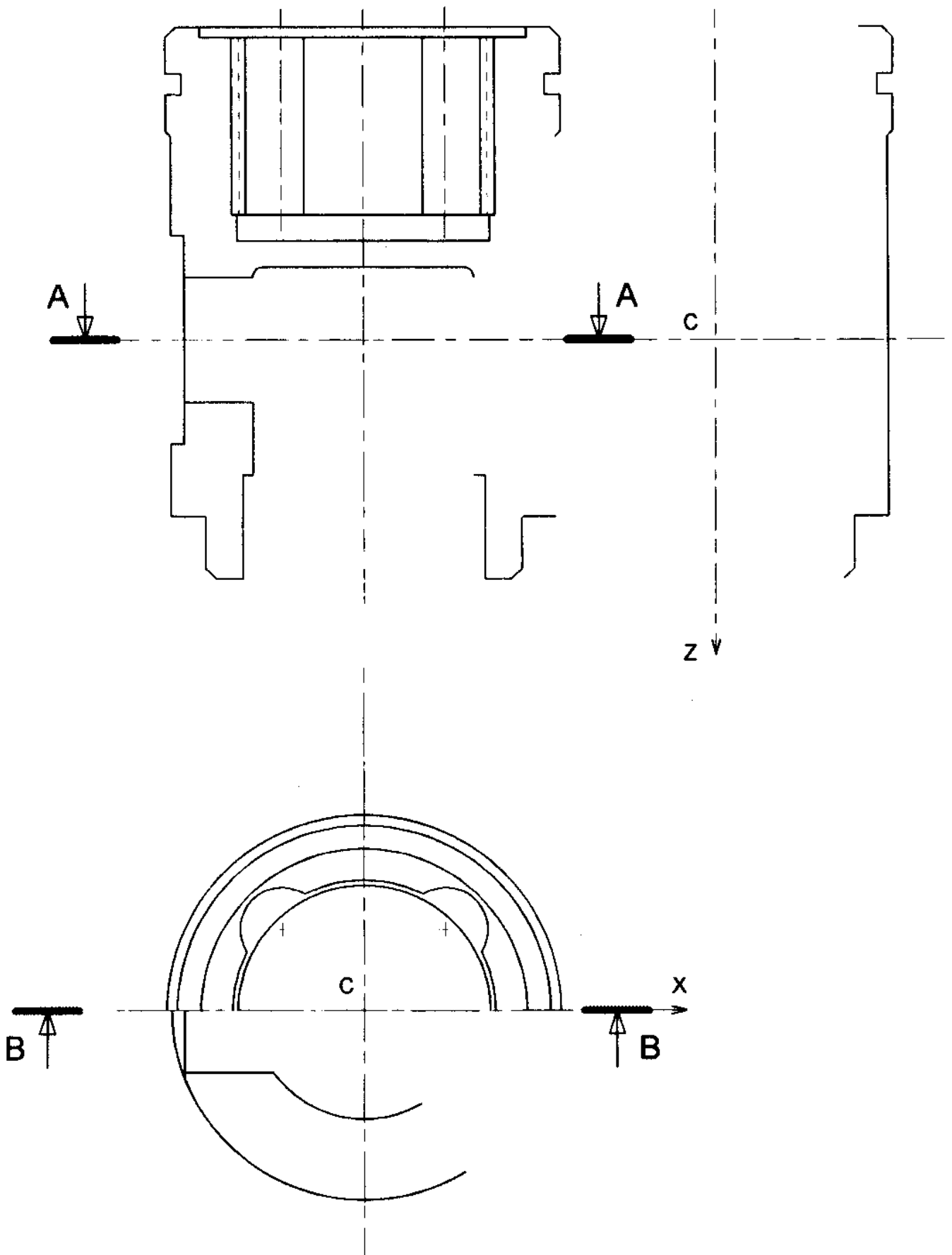


Contrainte normale uniforme au milieu de la bielle :

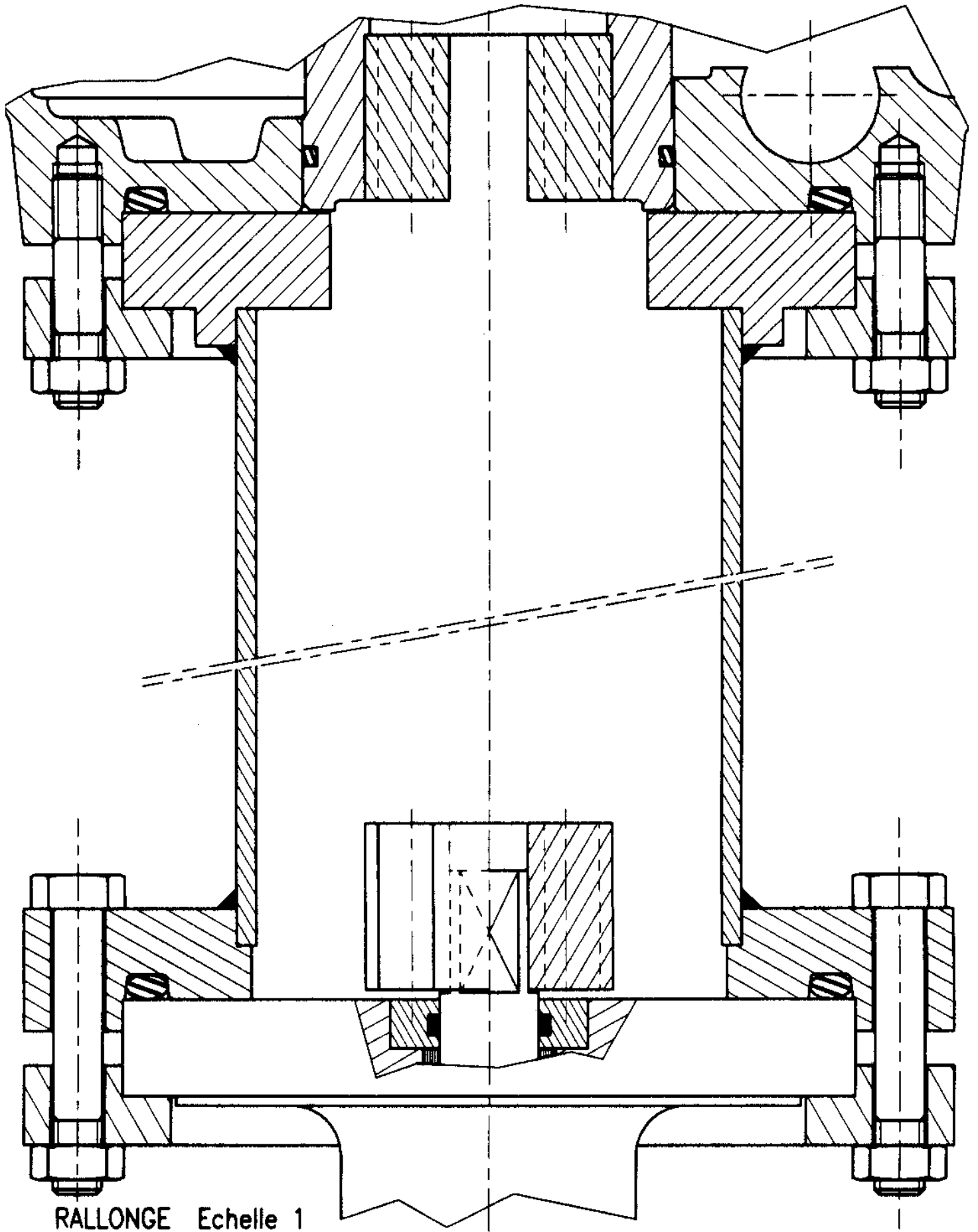
Coefficient de sécurité:

Figure 2





MANDRIN Echelle 1 :1



RALLONGE Echelle 1