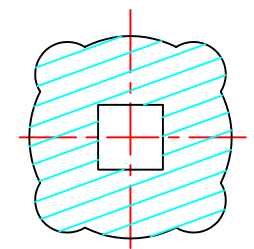
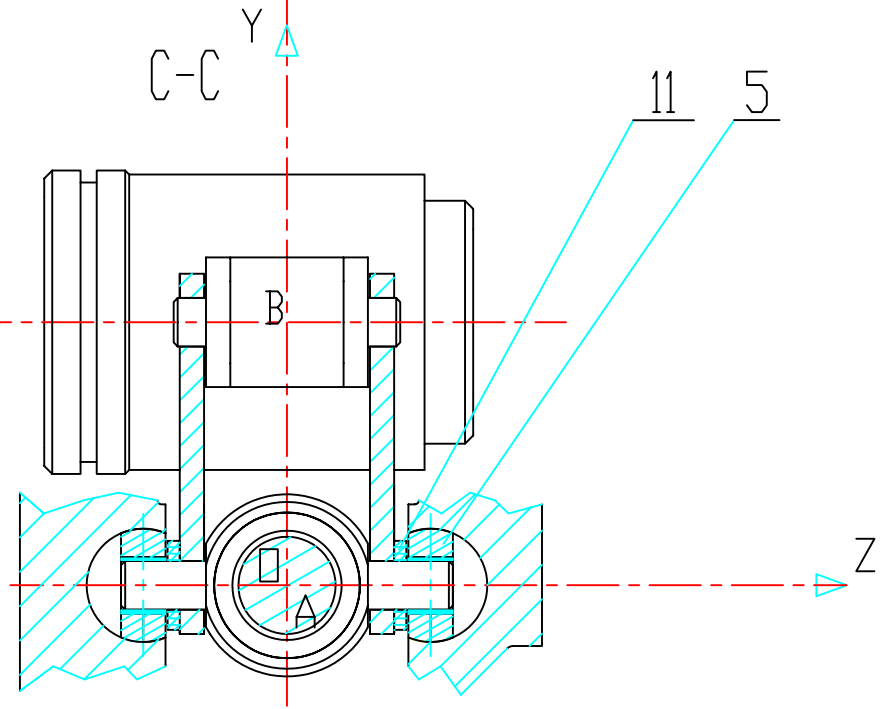


Section D-D de la pièce 34



Coupe partielle CC  
La noix 9 et la fourche 6  
ne sont pas coupées



	ACTIONNEUR DE VANNE ACTO 31H SOCIETE AMRI	
	Format: A3 Ech. 1:2	